



Contenitori a fondo apribile

Containers with openable bottom

Tutti i contenitori a fondo apribile sono disponibili, su richiesta, anche nella versione in rete.

All containers with openable bottom are also available in the mesh version.



Versione in rete
Mesh version



Modello - Model
SL 064 H650



Modello - Model
SL 064 H1000

Modello - Model
SL 064 H1300

Modello Model	Dimensioni • Dimensions					Portata kg Capacity kg
	A	B	C	D	E	
SL 064 H650	1000	800	650	110	110	2000
SL 064 H1000	1000	800	1000	110	110	2000
SL 064 H1300	1000	800	1300	110	110	2000

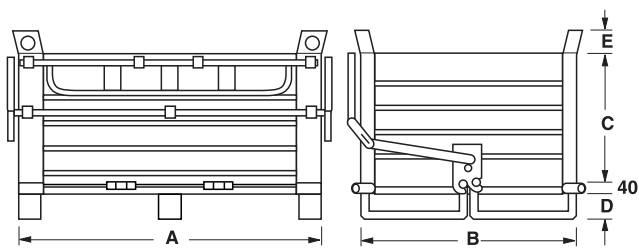
Contenitori a fondo apribile



Containers with openable bottom



Versione in rete
Mesh version



Modello Model	Dimensioni • Dimensions					Portata kg Capacity kg
	A	B	C	D	E	
SL 153 A	1500	1000	650	110	110	2000
SL 153 B	2000	1000	1000	110	110	2000

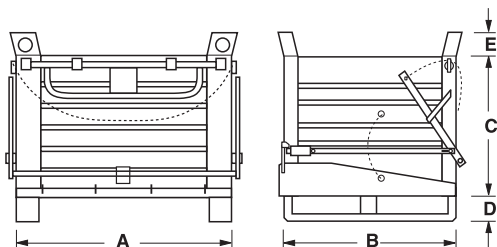
Nelle immagini in sequenza, esempio di chiusura del contenitore a fondo apribile
An example of closing a container with openable bottom is shown in the following sequence of images





Contenitori a fondo apribile

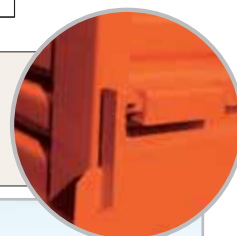
Containers with openable bottom



Modello Model	Dimensioni • Dimensions					Portata kg Capacity kg
	A	B	C	D	E	
SL 154 A	1000	800	650	150	110	1300
SL 154 B	1200	1000	650	150	110	1400
SL 154 C	1500	1000	1000	150	110	1400

Nelle immagini in sequenza, esempio di apertura e chiusura automatica del contenitore eseguita senza scendere dal carrello

An example of automatically opening and closing a container is shown in the following sequence of images without getting off the truck



Contenitori a fondo apribile



Containers with openable bottom



Sovrapponibili
Stackable

Modello - Model
SL 154 A

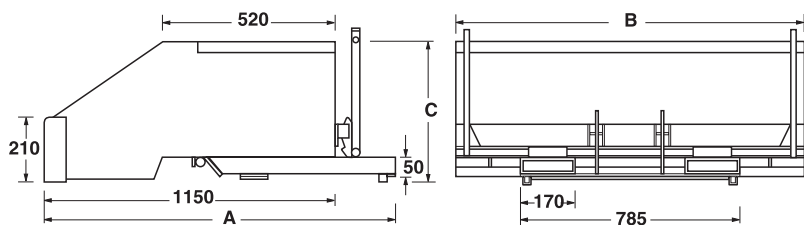
Modello - Model
SL 154 C

Benne ribaltabili - Dump buckets

Benna ribaltabile in lamiera
Dump bucket in sheet metal

- Idonea per merci sfuse di tutti i tipi
- Struttura particolarmente robusta
- Estremamente maneggevole
- Catena di sicurezza antiscivolo
- Azionamento di ribaltamento a mezzo fune
- Dispositivo di sicurezza contro ribaltamenti accidentali

- Suitable for loose goods of all types
- Especially robust structure
- Extremely handy
- Non-slip safety chain
- Dumping operation by means of rope
- Safety device against accidental dumping



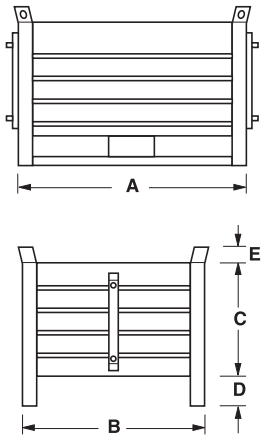
Modello Model	Dimensioni • Dimensions			Portata kg Capacity kg
	A	B	C	
SL 164 R	1420	1270	570	1000



Contenitori ribaltabili - Contenitori ribaltabili



Modello - Model
SL 065 R

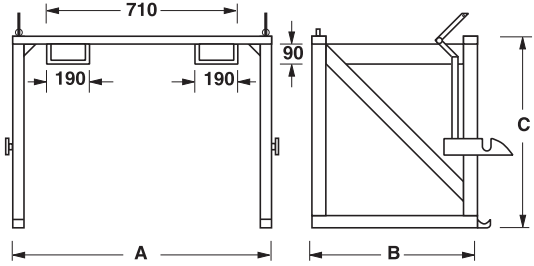


Modello Model	Dimensioni • Dimensions					Portata kg Capacity kg
	A	B	C	D	E	
SL 065 R	1000	800	500	130	60	800



Modello - Model
RIB 065

Ribaltatore per Mod. SL 065 R
Dumping gear for SL 065 R mod.



Modello Model	Dimensioni • Dimensions		
	A	B	C
RIB 065	1140	730	800

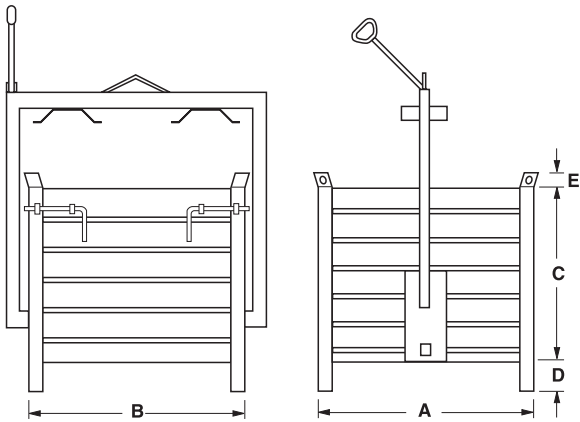
Contenitori ribaltabili - Dumping containers



Sovrapponibili
Stackable



Modello - Model
SL 155 R



Modello Model	Dimensioni • Dimensions					Portata kg Capacity kg
	A	B	C	D	E	
SL 155 R	1000	1000	800	150	60	2000

Contenitore RIBALTABILE con rotazione a 180° e due ammortizzatori in gomma per assorbire gli urti del ribaltamento.

DUMPING container with 180° rotation and two rubber shock-absorbers to absorb the impact of dumping.



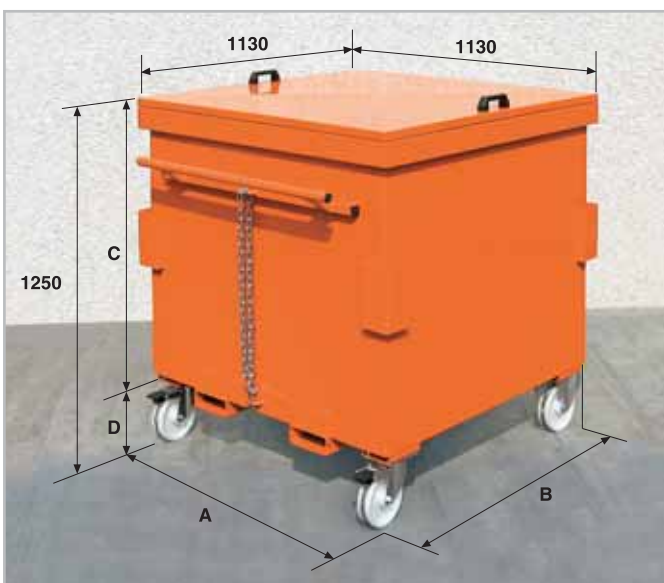
Contenitori ribaltabili - Dumping containers



Contenitori ideali per la raccolta e lo smaltimento rapido di tutti i rifiuti. Lo svuotamento si effettua tramite rovesciamento con carrelli elevatori a forche rotanti. Sono dotati di coperchio e ruote (2 fisse e 2 piroettanti con freno).

Containers that are ideal for quickly collecting and disposing of all waste. Emptying is done by tipping with the rotating forklift trucks. They have a lid and wheels (2 fixed and 2 castors with brake).

Tolto il coperchio, questo viene sistemato lateralmente nell'apposita sede.
When the lid is taken off it is slotted into place on the side.



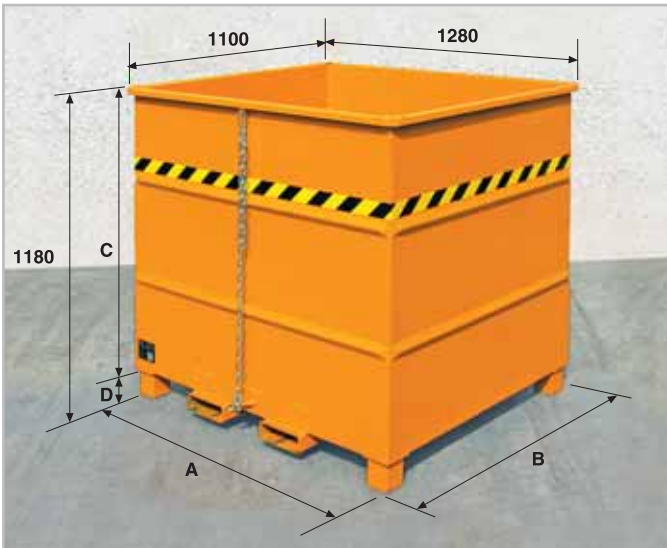
Modello Model	Dimensioni • Dimensions				Portata kg Capacity kg	Volume litri Volume litre
	A	B	C	D		
SL 167 CR	1070	1070	1040	210	1500	1145

Contenitori ribaltabili - Dumping containers



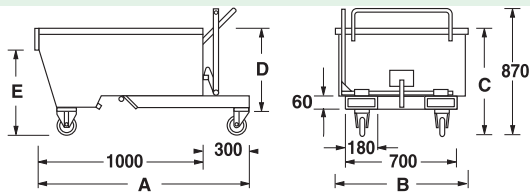
Con piedi, accatastabili
With feet, stackable

**CONTENITORI RIBALTABILI CON
CARRELLO ELEVATORE A FORCHE ROTANTI**
*DUMPING CONTAINERS WITH
ROTATING FORKLIFT TRUCK*

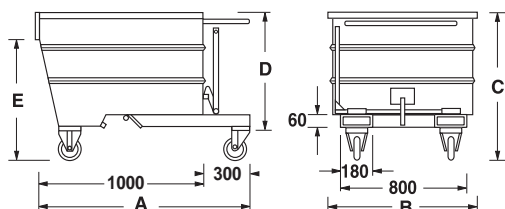


Modello Model	Dimensioni • Dimensions				Portata kg Capacity kg	Volume litri Volume litre
	A	B	C	D		
SL 165 P	1185	1100	1080	100	1500	1350

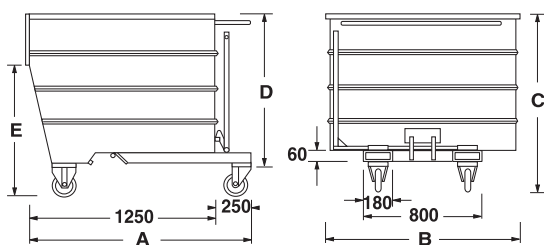
Contenitori portarottami ribaltabili Scrap dumping containers



Modello Model	Dimensioni • Dimensions					Portata kg Capacity kg	Volume litri Volumelitre
	A	B	C	D	E		
LT 300	1300	820	650	490	530	600	285



Modello Model	Dimensioni • Dimensions					Portata kg Capacity kg	Volume litri Volumelitre
	A	B	C	D	E		
LT 500	1300	920	910	700	750	1000	490
LT 750	1300	1070	1030	830	800	1350	755
LT 1000	1500	1070	1210	980	920	1700	1070

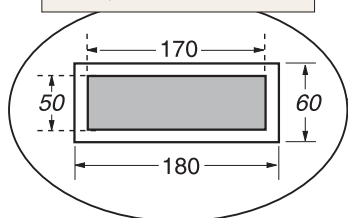


Modello Model	Dimensioni • Dimensions					Portata kg Capacity kg	Volume litri Volumelitre
	A	B	C	D	E		
LT 1350	1500	1320	1210	980	920	2000	1320
LT 1600	1500	1550	1210	980	920	2000	1610
LT 2000	1500	1950	1210	980	920	2000	2040



Doppio gancio di ancoraggio
Double anchoring hook

Scatole di inforcazione
Fork jackets





Contenitori ribaltabili - Dumping containers

A richiesta tutti i portarottami sono disponibili con:
On request, all scrap container models can be supplied with:



Coperchio asportabile in lamiera con due maniglie.
Removable sheet metal lid with two handles.



ZINCATO A CALDO
GALVANISED

A richiesta tutti i contenitori portarottami SALL possono essere realizzati in acciaio inox o zincati a caldo
On request all the SALL dumping containers can be made in stainless steel or galvanised

Coperchio in lamiera incernierato sdoppiabile a metà - Centrally split hinged metal sheet cover.



Vasca di decantazione e rubinetto a sfera per separare le sostanze liquide da quelle solide.
Setting tank and ball valve to separate liquid and solid substances.



Orecchie per inserimento ganci di sollevamento
Lugs for the lifting hooks



A richiesta tutti i portarottami sono disponibili con:
On request, all scrap container models can be supplied with:

Cilindro idraulico autonomo per un graduale ribaltamento del portarottami. E' anche un riduttore di rumore nella fase di apertura. A richiesta può essere installato uno dei due modelli disponibili;
Independent hydraulic cylinder for gradually tipping the dumping container. It is also a noise reducer during opening. On request one of the two models available can be installed;



CILINDRO IDRAULICO A STELO PASSANTE

Facilmente regolabile in base alla portata, tramite la valvola limitatrice di flusso.

HYDRAULIC CYLINDER WITH THROUGH ROD

Easily adjustable according to the capacity by means of the flow limiter valve



Cilindro con valvola regolabile limitatrice di flusso
Cylinder equipped with an adjustable flow limiting valve

**Modello - Model
CO40 - 450**

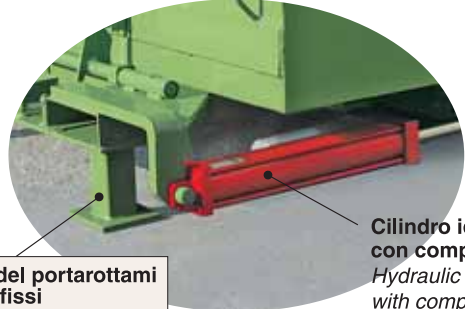


CILINDRO IDRAULICO CON COMPENSATORE INCORPORATO

Si autoregola in base alla portata richiesta.

HYDRAULIC CYLINDER WITH BUILT-IN COMPENSATOR

It regulates itself based on the capacity required.



Versione del portarottami con piedi fissi
Dumping container version with fixed feet

Cilindro idraulico con compensatore
Hydraulic cylinder with compensator

**Modello - Model
CO60 - 380**

L'installazione dei cilindri non determina un aumento delle dimensioni,essendo montati all'interno dell'ingombro del portarottami
When the cylinders are installed it does not automatically mean an increase in size because they are actually installed inside the dumper

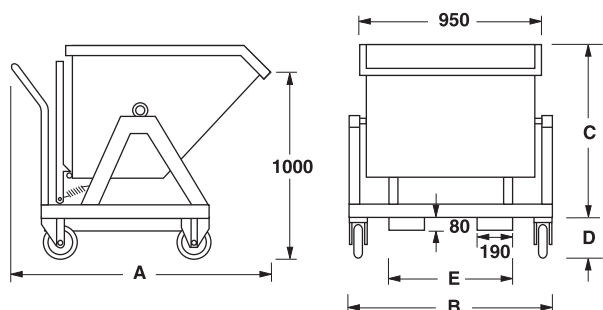


A richiesta si costruiscono con qualsiasi dimensione
They can be made of any size on request

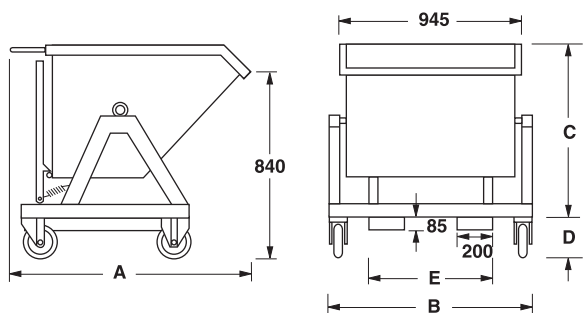


Contenitori portarottami ribaltabili - Scrap dumping containers

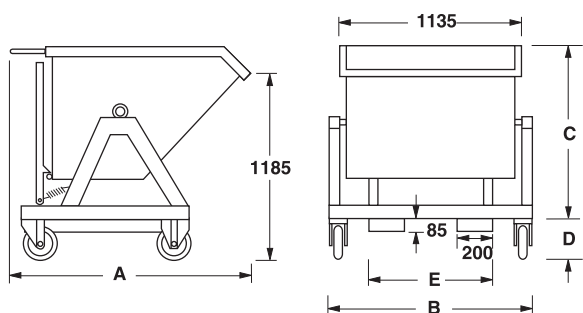
Ribaltabili sia da terra che in sollevamento con carrello elevatore
 Dumping either from the ground or when raised with a forklift truck



Modello Model	Dimensioni • Dimensions					Portata kg Capacity kg	Volume litri Volume litre
	A	B	C	D	E		
LT 0450	1300	1010	910	210	620	1000	400



Modello Model	Dimensioni • Dimensions					Portata kg Capacity kg	Volume litri Volume litre
	A	B	C	D	E		
LT 0460	1175	1060	830	210	680	1000	430



Modello Model	Dimensioni • Dimensions					Portata kg Capacity kg	Volume litri Volume litre
	A	B	C	D	E		
LT 0470	1225	1200	1075	210	815	1000	675





Contenitori ribaltabili - Dumping containers



Ribaltabili sia da terra che in sollevamento con carrello elevatore

Dumping either from the ground or when raised with a forklift truck

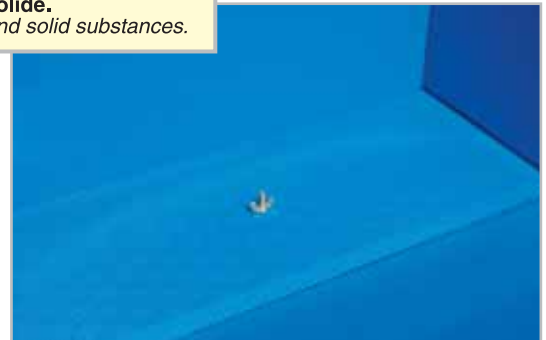


Completo di 4 ruote - 2 fisse e 2 piroettanti Ø 175 mm con vasca a tenuta stagna

With four wheels (2 fixed + 2 castors - Ø 175 mm). Supplied with sealed box.



Vasca di decantazione e rubinetto a sfera per separare le sostanze liquide da quelle solide.
Setting tank and ball valve to separate liquid and solid substances.



Tappi antivibranti in gomma per attutire l'urto
Rubber vibration caps to deaden knocks